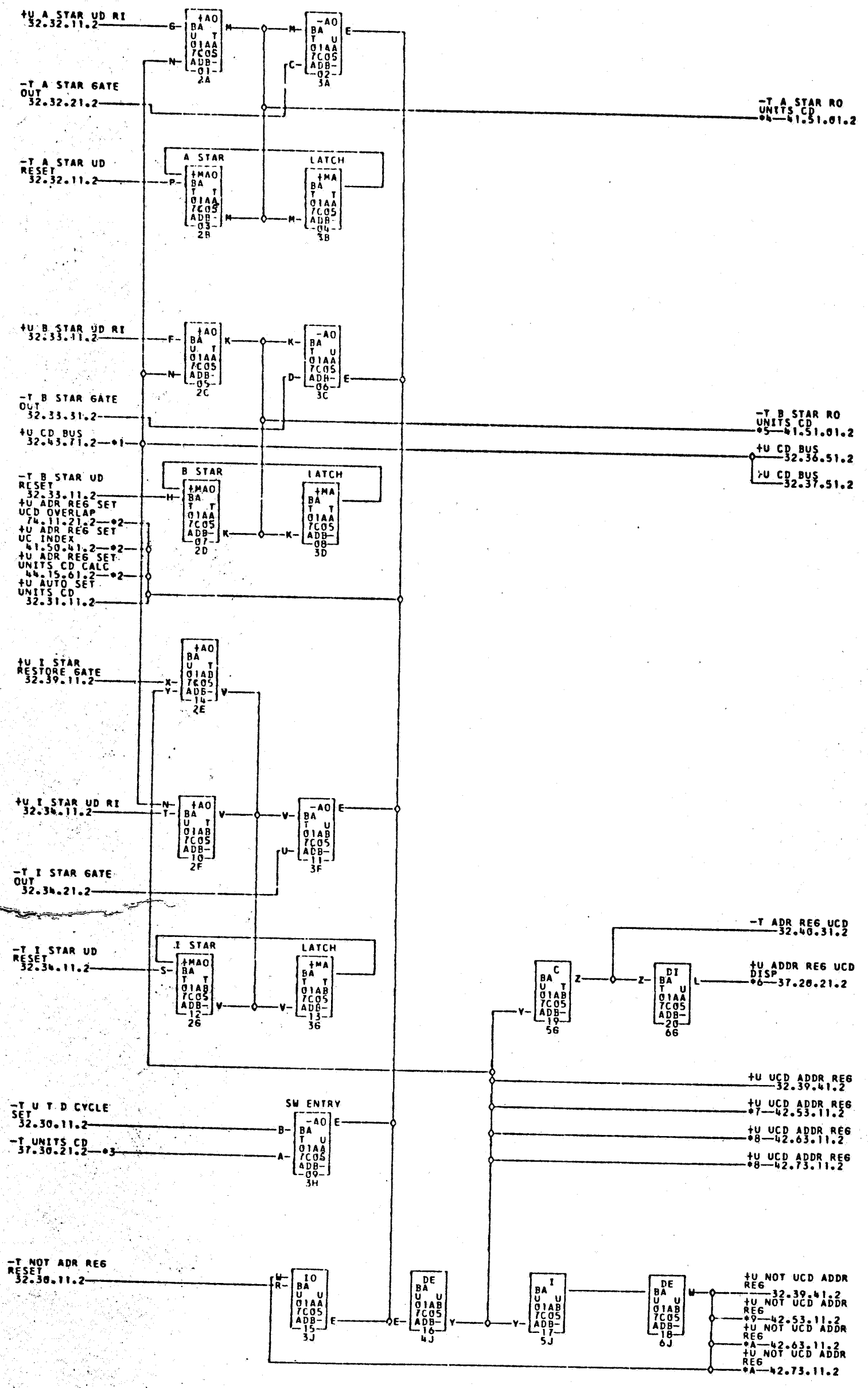


A 28.5.62

TA 1344

B 12.3.63

TA 1775



- \*1-01A7B26E      \*2-01A7A24E      \*3-01A7E26E      \*4-01A7F240      02A9C09D      02B6D010
- \*5-01A7B25R      \*6-02A9C11C      \*7-02B6B01R      \*8-01A7C24E      01A2A01E      \*7-01A7C25E
- 01A1E01E      \*8-01A7C23E      06B7A01E      \*9-01A7D24E      01A1E24E      \*A-01A7D23E
- 06B7A04E

COMMENTS

TAG DATE	E.C.NO.	TAG DATE	E.C.NO.	TAG DATE	E.C.NO.	TAG DATE	E.C.NO.
A 12-20-61	1122696	B 12-14-62	116749F				

726304